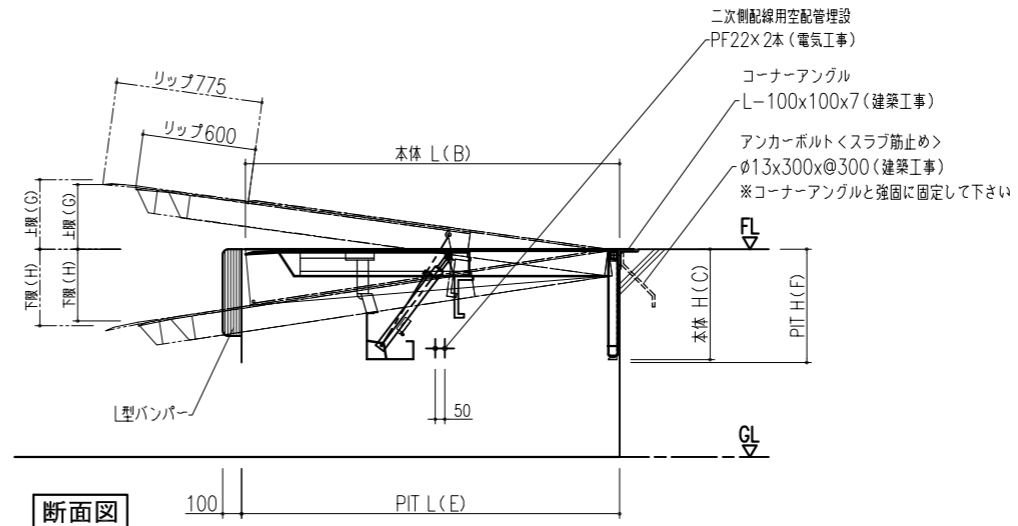
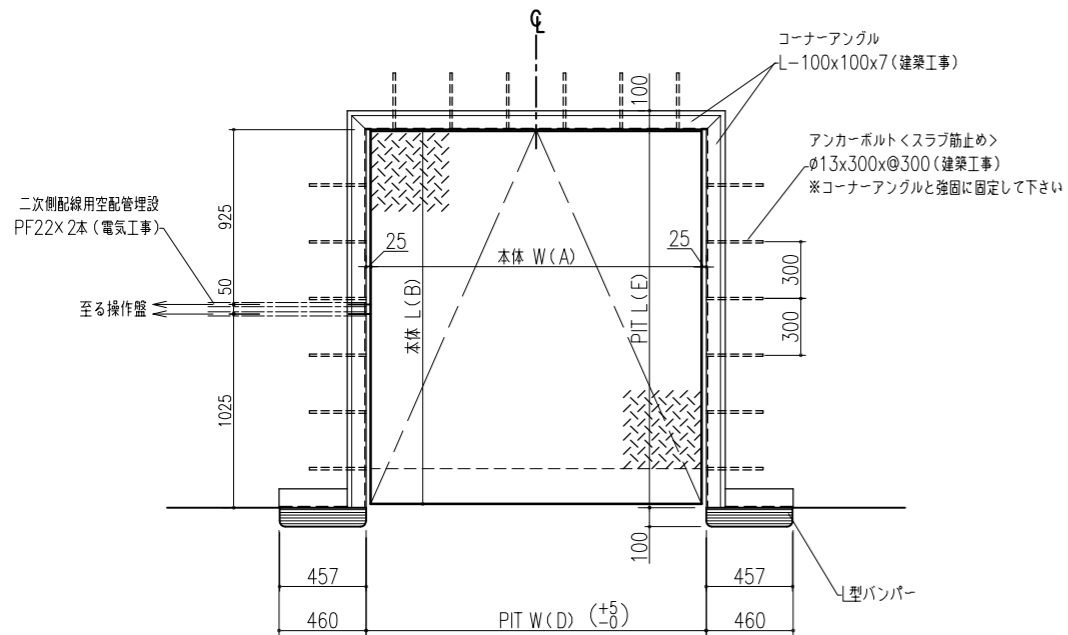


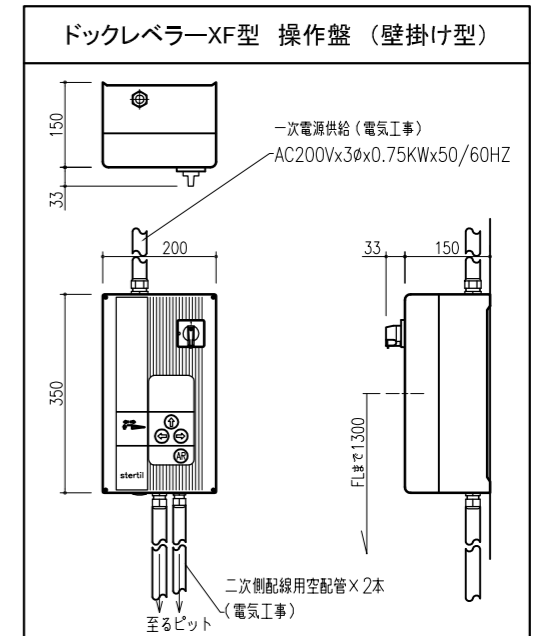
正面図



断面図



平面図



XFモデル 機種	機体寸法		ピット寸法		使用範囲 上限(G)/下限(H)
	W(A)	L(B)	W(D)	L(E)	
2017	1750	1970 + 10	1800	2000	340/380
2517	1750	2470 + 10	1800	2500	340/330
3017	1750	2970 + 10	1800	3000	360/310
3517	1750	3470 + 10	1800	3500	370/420
4017	1750	3970 + 10	1800	4000	410/370
4517	1750	4470 + 10	1800	4500	380/340
2018	1830	1970 + 10	1880	2000	340/380
2518	1830	2470 + 10	1880	2500	340/330
3018	1830	2970 + 10	1880	3000	360/310
3518	1830	3470 + 10	1880	3500	370/420
4018	1830	3970 + 10	1880	4000	410/370
4518	1830	4470 + 10	1880	4500	380/340
2020	2000	1970 + 10	2050	2000	340/380
2520	2000	2470 + 10	2050	2500	340/330
3020	2000	2970 + 10	2050	3000	360/310
3520	2000	3470 + 10	2050	3500	370/420
4020	2000	3970 + 10	2050	4000	410/370
4520	2000	4470 + 10	2050	4500	380/340
2021	2110	1970 + 10	2160	2000	340/380
2521	2110	2470 + 10	2160	2500	340/330
3021	2110	2970 + 10	2160	3000	360/310
3521	2110	3470 + 10	2160	3500	370/420
4021	2110	3970 + 10	2160	4000	410/370
4521	2110	4470 + 10	2160	4500	380/340
2022	2250	1970 + 10	2300	2000	340/380
2522	2250	2470 + 10	2300	2500	340/330
3022	2250	2970 + 10	2300	3000	360/310
3522	2250	3470 + 10	2300	3500	370/420
4022	2250	3970 + 10	2300	4000	410/370
4522	2250	4470 + 10	2300	4500	380/340

通過荷重 : 6,000kg

標準色 : 黒 (RAL9011)

客先名 END USER		納まり図	
ドックレベラー XF型・電動油圧式・ストローク式リップ			
尺度 SCALE	1 : 20	日付 DATE	
図面番号 DWG. NO	検閲 CHECK	製図 DWG.	K..I
MISUZU MACHINERY		三鈴マシナリー株式会社	