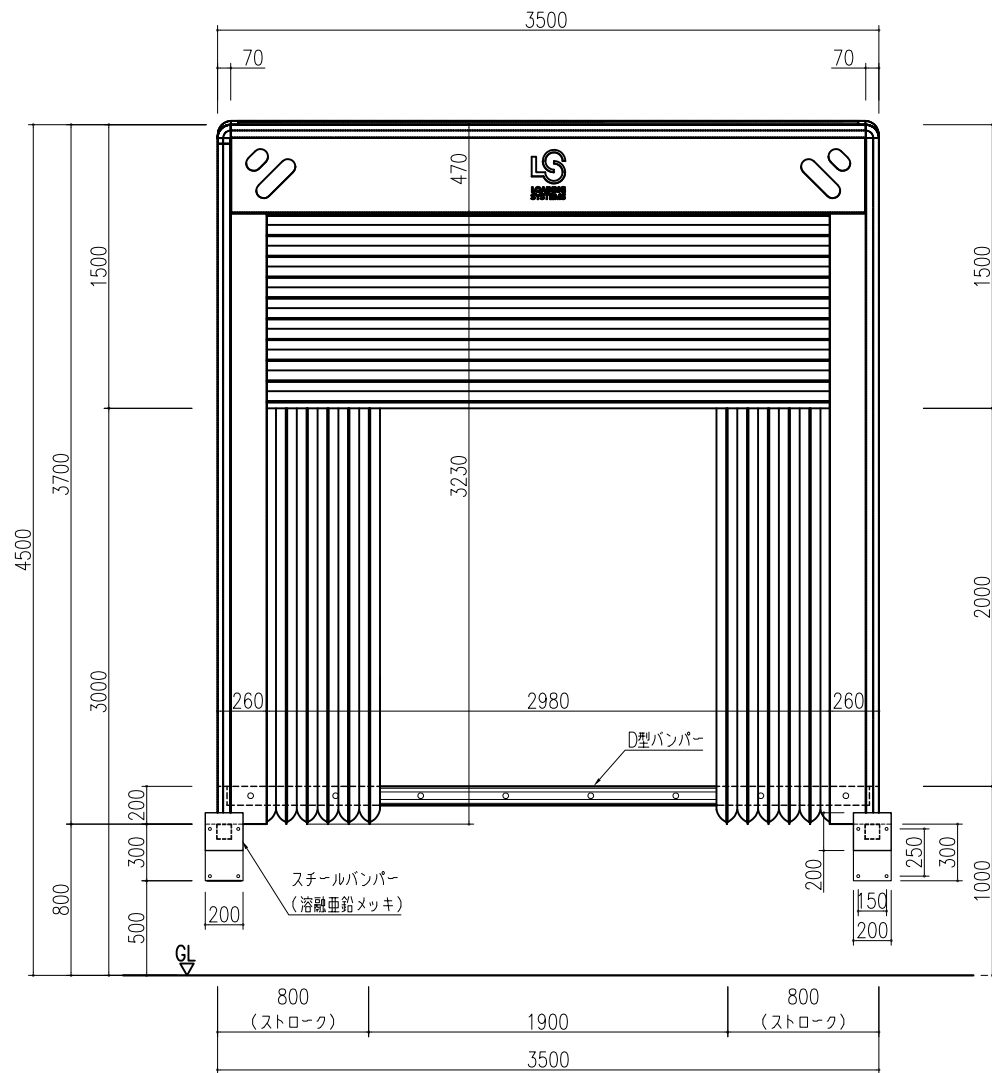
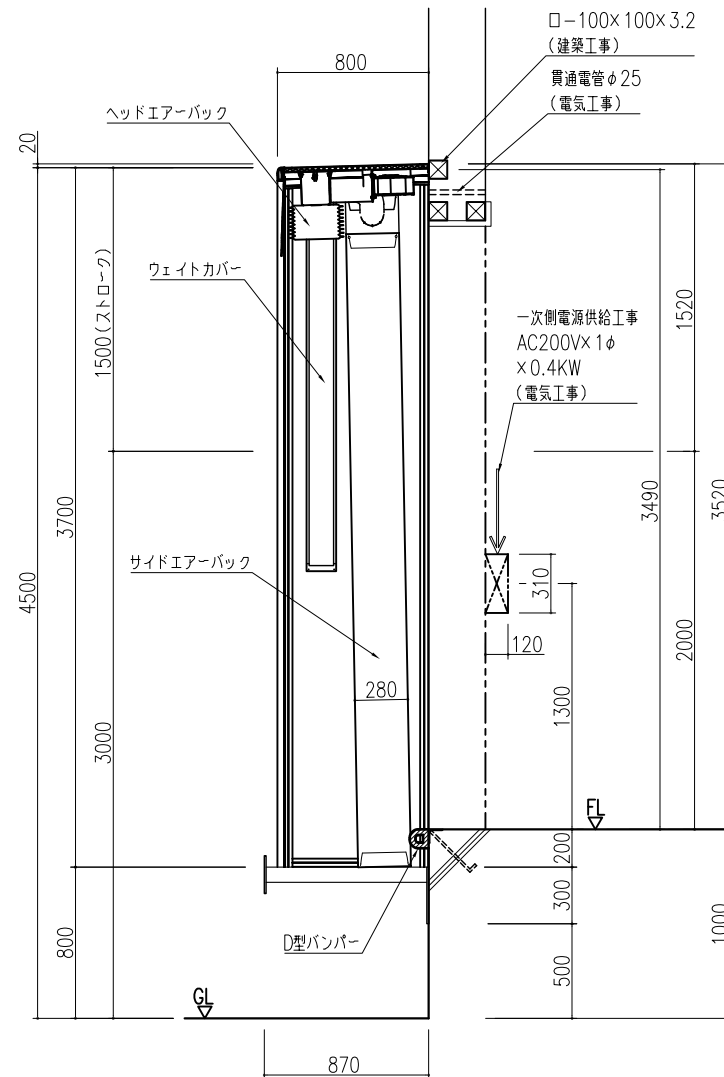


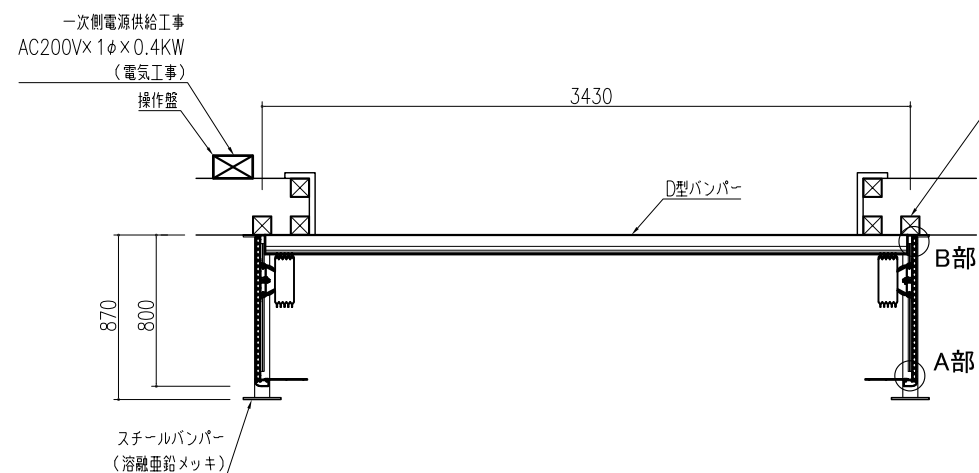
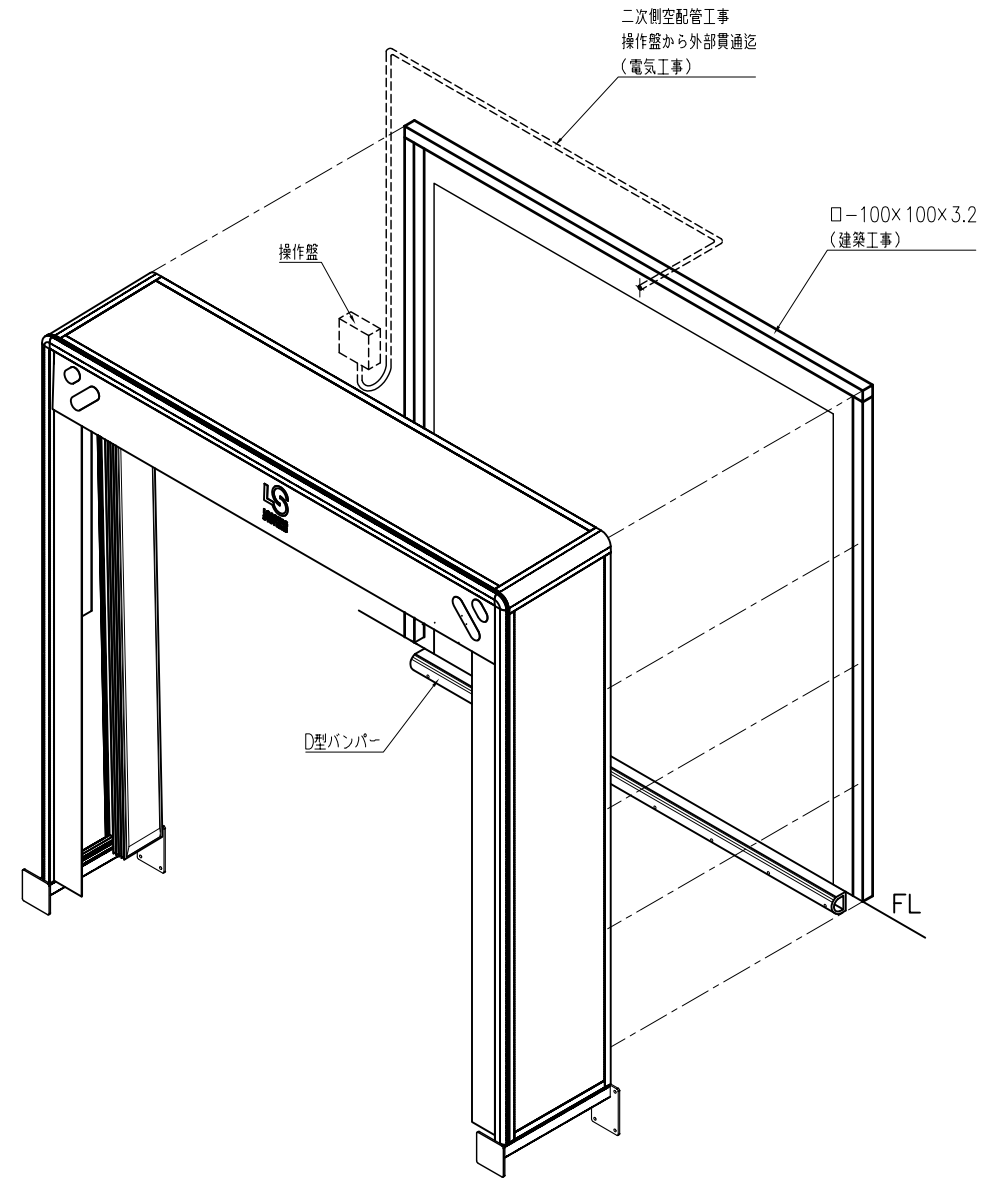
ヘッドパネル伏図



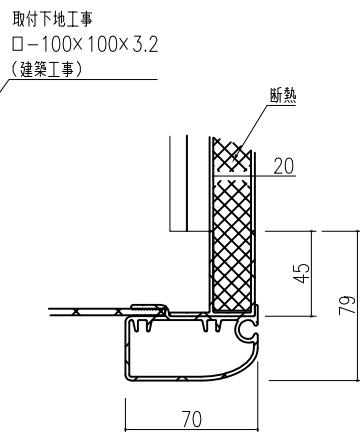
正面図



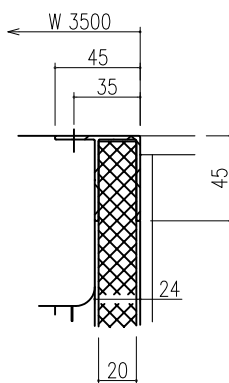
断面図



平面図

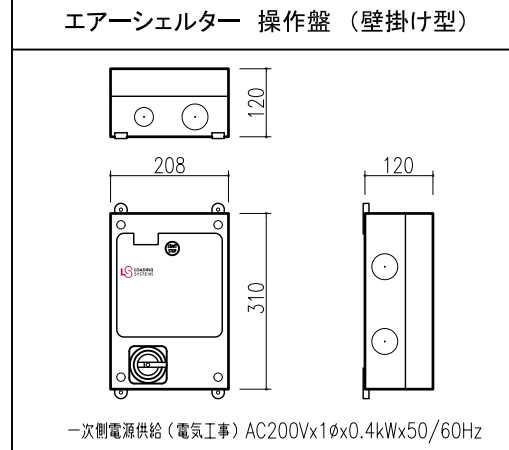


A部詳細図



B部詳細図

エアージェルター仕様書	
型式	407NG-016型 <パネル・コンプリートタイプ>
対応車種	10Ton車~4Ton車迄
外形寸法	W-3500×L-3700×D-800 mm
部分寸法	ヘッドエアークラップ W-3400×D-280×ストローク1500 mm
パネル構成	サイドエアークラップ D-280×L-3500×ストローク800 mm
プロアー	低圧、軽合金送風器
操作	2点押釦式(室内用壁掛け型操作盤)
電源	単相200V×0.4kW×50/60Hz
取付台数	台



標準図	
客先名 END USER	エアージェルター 407NG-016型
尺度 SCALE	1 : 20
日付 DATE	
図面番号 DWG. NO	検閲 CHECK
	製図 DWG.
<b>三鈴マシナリー株式会社</b>	