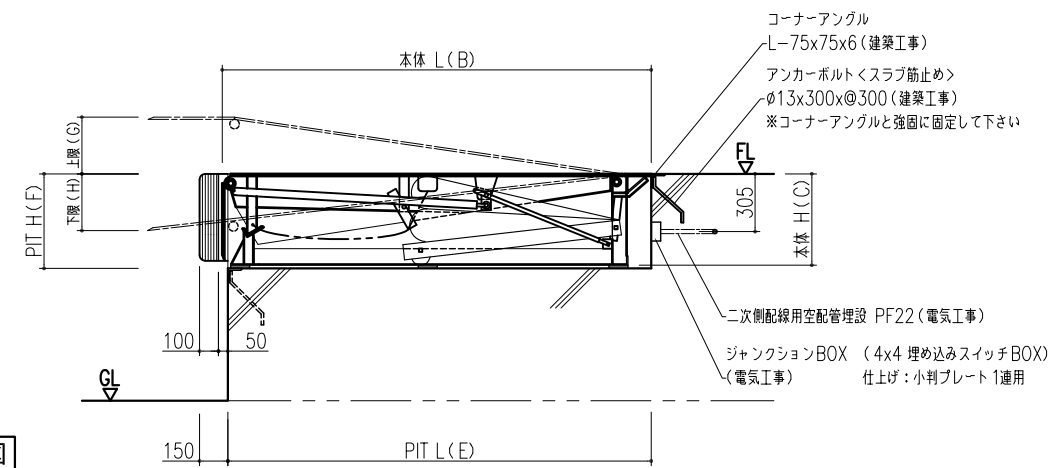
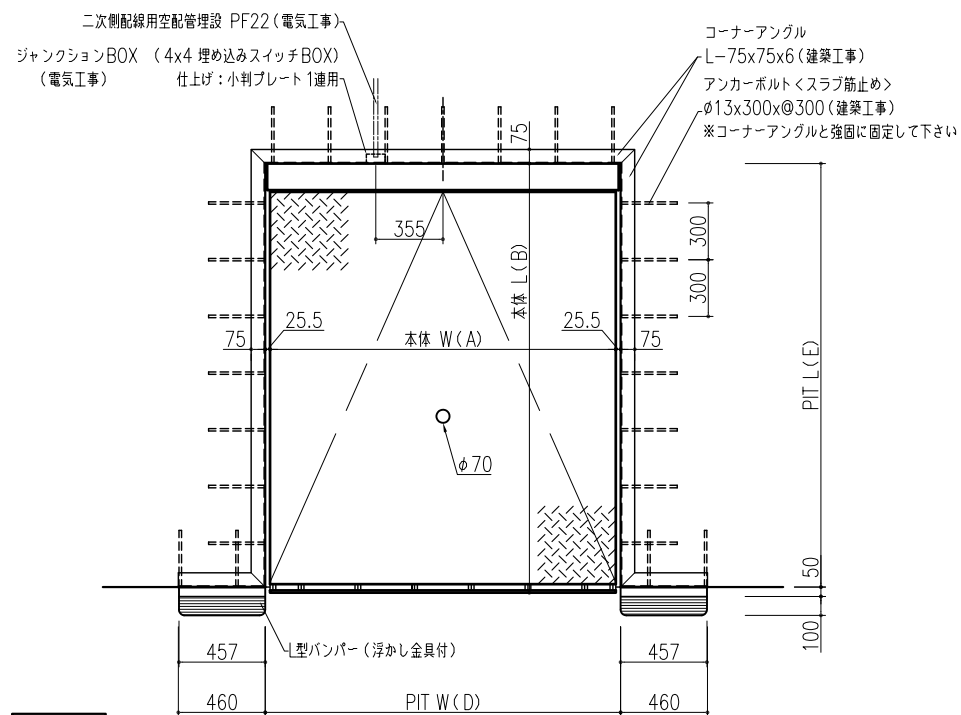


正面図



断面図



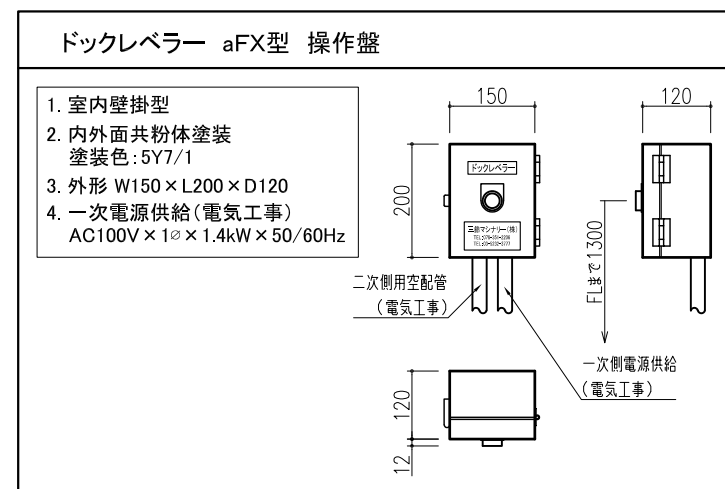
平面図

FXモデル 機種	機体寸法 W(A) × L(B) × H(C)	ピット寸法 W(D) × L(E) × H(F)	使用範囲 上限 (G) / 下限 (H)
6 × 6	1829 × 1660 × 483	1880 × 1630 × 500	300/300
6 × 8	1829 × 2270 × 483	1880 × 2240 × 500	300/300
6 × 10	1829 × 2865 × 585	1880 × 2840 × 600	450/300
6.5 × 6	1981 × 1660 × 483	2030 × 1630 × 500	300/300
6.5 × 8	1981 × 2270 × 483	2030 × 2240 × 500	300/300
6.5 × 10	1981 × 2865 × 585	2030 × 2840 × 600	450/300
7 × 6	2108 × 1660 × 483	2160 × 1630 × 500	300/300
7 × 8	2108 × 2270 × 483	2160 × 2240 × 500	300/300
7 × 10	2108 × 2865 × 585	2160 × 2840 × 600	450/300

通過荷重 : 6,000kg ・ 9,000kg ・ 11,000kg

標準色 : ケリーグリーン

オプション : リップ長さ 457mm ・ 508mm



客先名 END USER	納まり図	
ドックレベラー aFX型・電動エアバック式		
尺慮 SCALE	1 : 20	日付 DATE
図面番号 DWG. NO	検閲 CHECK	製図 DWG. K..I
MISUZU MACHINERY		三鈴マシナリー株式会社