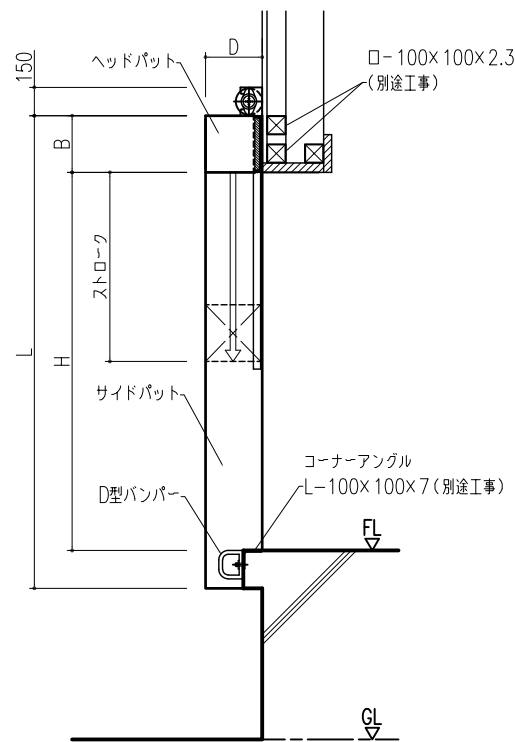
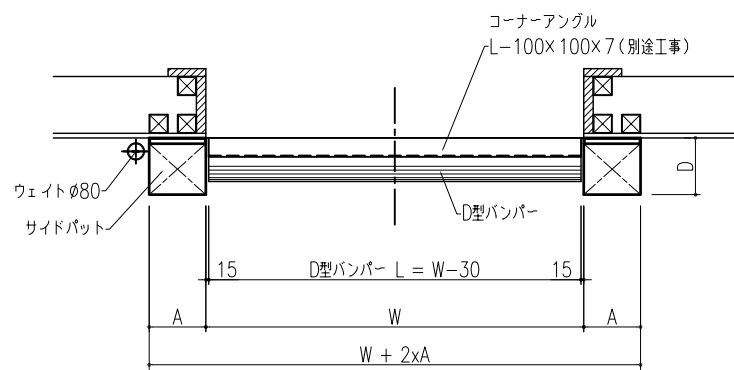
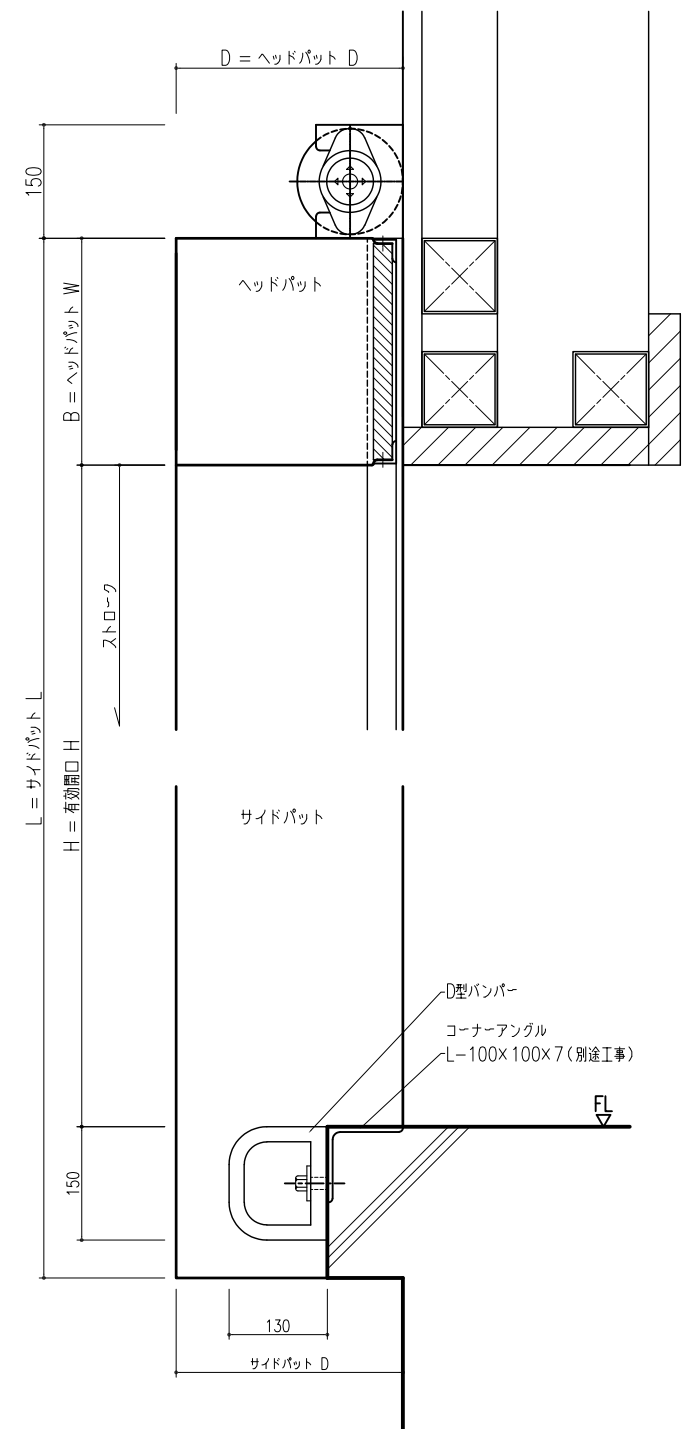


正面図



断面図



平面図

ドックシェルター

部材	記号	寸法	
バット	幅	A	300・350・400・450・500 から選択
		B	
	出幅	D	300・350・400・450 から選択
	長さ	L	・H + B + 200
		W	最大 2400
ストローク		最大 1500	

その他の寸法はお問い合わせください。

客先名 END USER	納まり図	
ドックシェルター 906-RB型 (ロールブラインド式)		
尺慮 SCALE	1 : 20	日付 DATE
図面番号 DWG. NO	検閲 CHECK	製図 DWG.
MISUZU MACHINERY		三鈴マシナリー株式会社