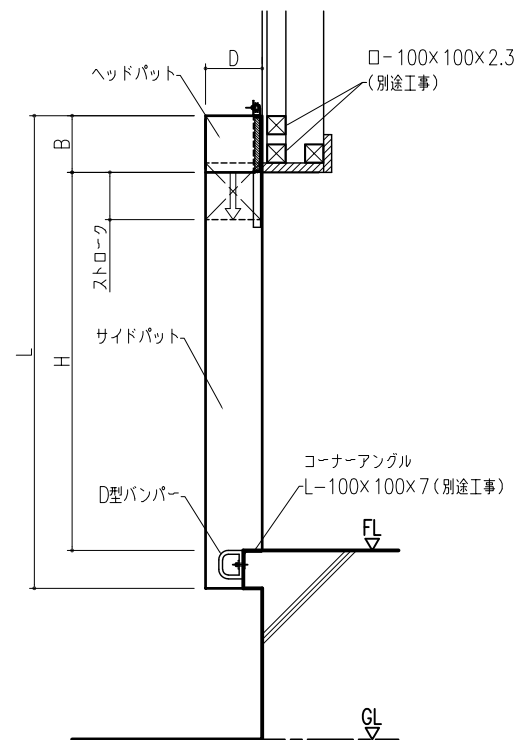
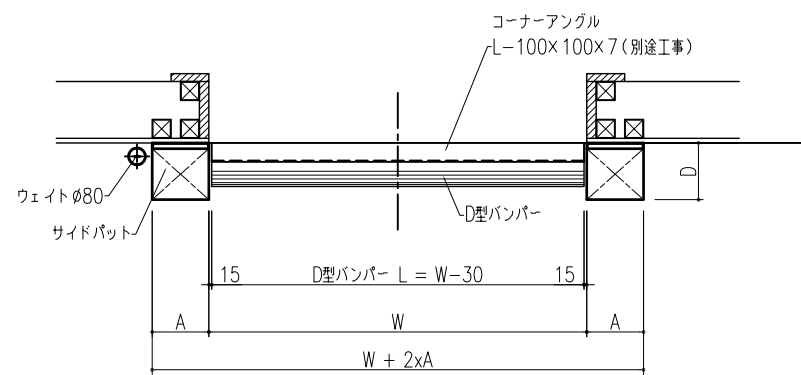
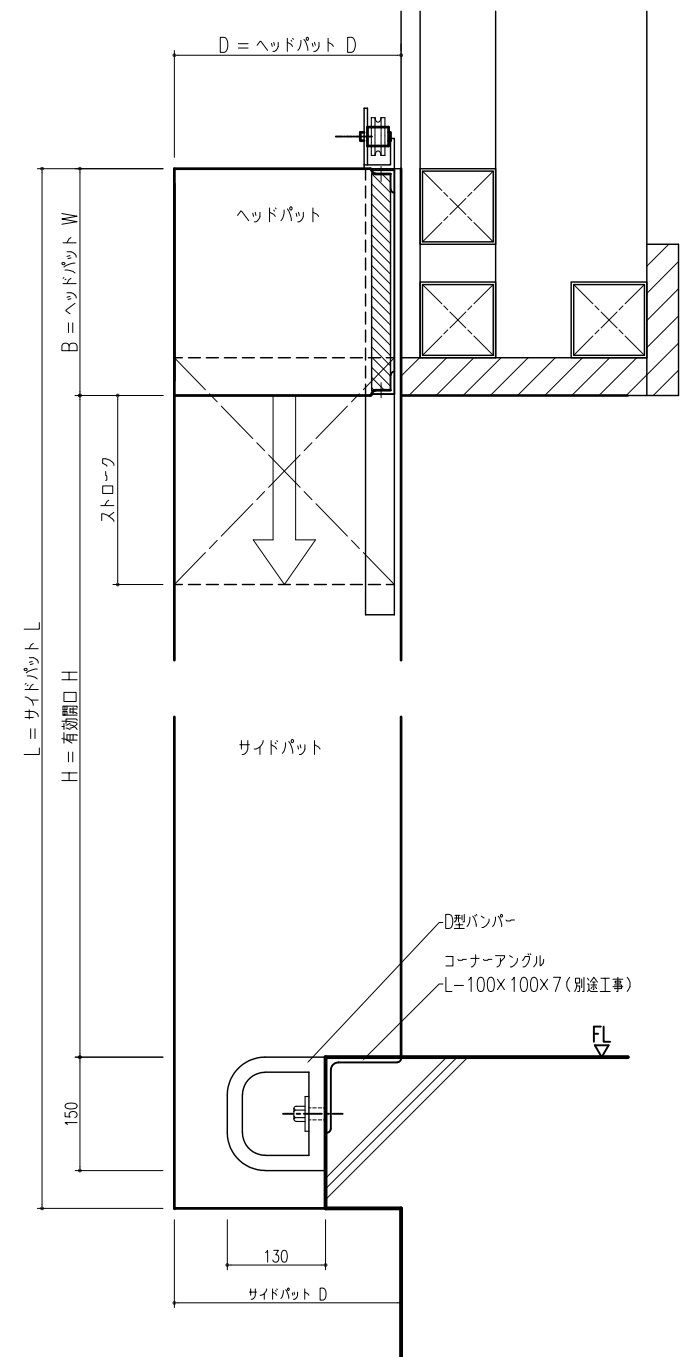


正面図



断面図



平面図

ドックシェルター

部材	記号	寸法	
パット	幅	A	
		B	300・350・400・450・500 から選択
	出幅	D	300・350・400・450 から選択
	長さ	L	・H + B + 200
		W	最大 2400
ストローク		最大 B - 50	

その他の寸法はお問い合わせください。

客先名 END USER	納まり図	
ドックシェルター 906型(上部可動式)		
尺度 SCALE	1 : 20	日付 DATE
図面番号 DWG. NO	検閲 CHECK	製図 DWG.
MISUZU MACHINERY		三鈴マシナリー株式会社